



# Cyfrowy certyfikat Samochodu Używanego

## RENAULT Arkana 21-23

Arkana 1.6 E-TECH Zen MMT

### Oceny kategorii

Nadwozie **5.0**



Wnętrze **5.0**



Wyposażenie **5.0**



Opony **5.0**



Stan techniczny **5.0**



**Ocena pojazdu 5.0**



renew Tandem



## Dane pojazdu

VIN

**VF1RJL001UC346731**

Kolor

**Biały**

Nr rejestracyjny

**SC251CN**

Rok produkcji

**2023**

Przebieg

**15530**

Data I rejestracji

**01-03-2023**

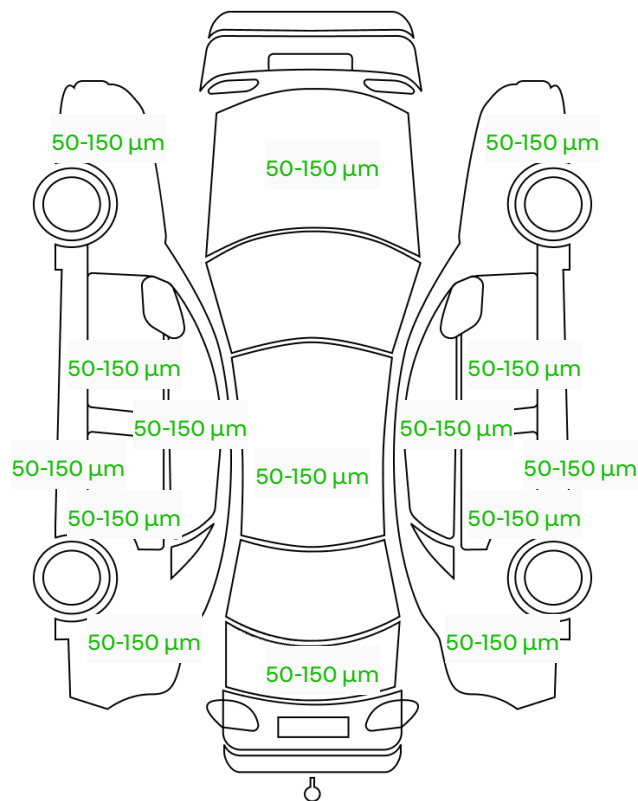
## Prace do wykonania



## Ocena nadwozia 5.0

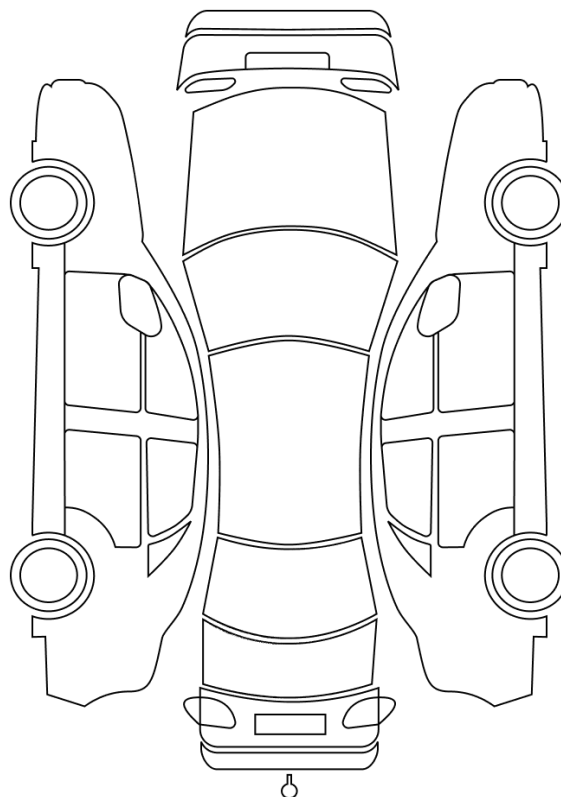


### Grubość lakieru



### Inspekcja nadwozia

- Odprysk / Rysa / Rysa z uszkodzeniem lakieru / Ubytek lakieru
- Pęknięcie
- Wgniecenie do 20mm / Wgniecenie powyżej 20mm
- Zabrudzenie
- Po naprawie
- Zła jakość naprawy
- Uszkodzenie
- Wiele uszkodzeń










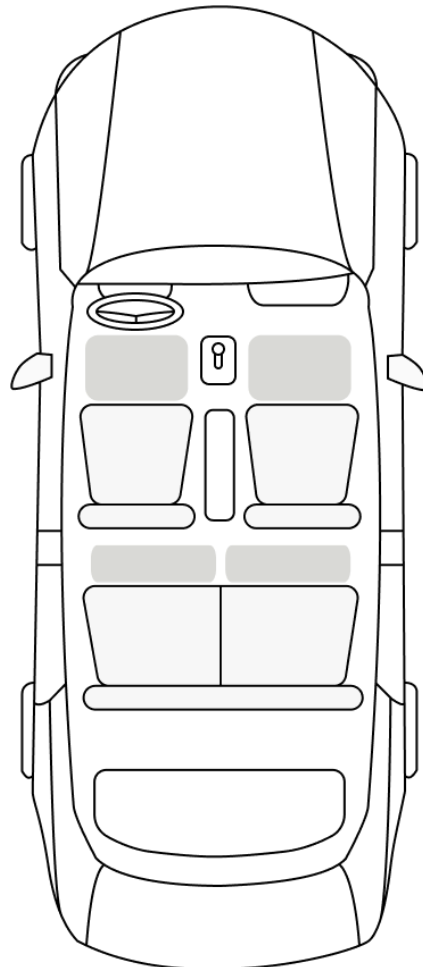


## Ocena wnętrza 5.0



### Inspekcja wnętrza

-  Zabrudzenie
-  Rysa
-  Odkształcenie
-  Pęknięcie
-  Inne Uszkodzenie
-  Uszkodzenie
-  Wiele uszkodzeń





## Ocena kompletności wyposażenia 5.0



Apteczka



Instrukcja radia i nawigacji



Gaśnica



Zestaw naprawczy



Trójkąt



Koło zapasowe



Karta / kluczyk 2kpl



Podnośnik



Antena



Klucz do kół



Etui z instrukcją obsługi



Uchwyt holowniczy

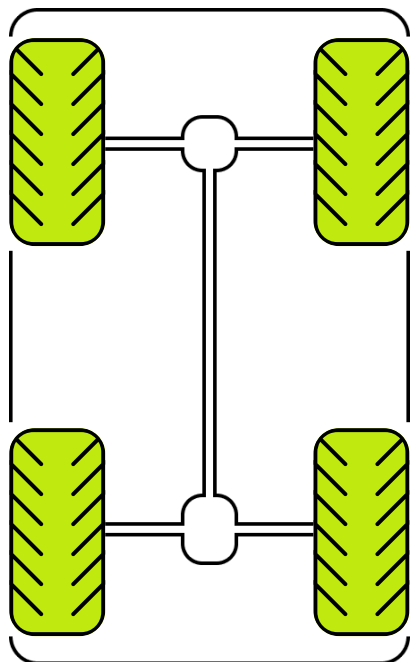


## Ocena stanu opon 5.0



### tyresCondition.summer

#### Stan opon



#### Oś przednia

Marka BRIDGRSTONE

Model TURANZA

Rozmiar 215/60/17

Rok produkcji 2022

#### Oś tylna

Marka BRIDGRSTONE

Model TURANZA

Rozmiar 215/60/17

Rok produkcji 2022



## Ocena stanu technicznego 5.0



### Sprawdzenie historii

- |  |  |
|--|--|
| <input checked="" type="checkbox"/> Sprawdzenie historii w ICM                             | <input type="checkbox"/> Filtr paliwa Diesel - sprawdzenie przebiegu (km)            |
| <input checked="" type="checkbox"/> Sprawdzenie ciągłości przeglądów w ICM                 | <input checked="" type="checkbox"/> Świece - sprawdzenie przebiegu (km)              |
| <input checked="" type="checkbox"/> Kontrola OTS   | <input checked="" type="checkbox"/> Filtr powietrza - sprawdzenie przebiegu (km)     |
| <input checked="" type="checkbox"/> Olej - sprawdzenie przebiegu (czas/km)                 | <input checked="" type="checkbox"/> Pasek rozrządu - sprawdzenie przebiegu (czas/km) |
| <input checked="" type="checkbox"/> Filtr oleju - sprawdzenie przebiegu (czas/km)          | <input checked="" type="checkbox"/> Pasek osprzętu - sprawdzenie przebiegu (czas/km) |
| <input checked="" type="checkbox"/> Filtr przeciwpyłkowy - sprawdzenie przebiegu (czas/km) | <input checked="" type="checkbox"/> Płyn hamulcowy - sprawdzenie przebiegu (czas/km) |
| <input checked="" type="checkbox"/> Filtr paliwa - sprawdzenie przebiegu (km)              | <input checked="" type="checkbox"/> Płyn chłodzący - sprawdzenie przebiegu (czas/km) |

### Samochód na stanowisku

- |   |  |
|---|--|
| <input checked="" type="checkbox"/> Rygle drzw                                      | <input checked="" type="checkbox"/> Sprawdzenie czujników systemu hands free   |
| <input checked="" type="checkbox"/> Zawiasy / ograniczniki drzwi                    | <input checked="" type="checkbox"/> Pasy bezpieczeństwa, zwiacze i zamki pasów |
| <input checked="" type="checkbox"/> Sprawdzenie działania karty hands free/kluczyka | <input checked="" type="checkbox"/> Stan piór wycieraczek przód / tył          |

### Wnętrze samochodu

- |  |   |
|--|---|
| <input checked="" type="checkbox"/> Lusterka boczne i wsteczne - sprawdzenie działania | <input checked="" type="checkbox"/> Mechanizm regulacji koła kierownicy                     |
| <input checked="" type="checkbox"/> Mechanizm podnoszenia szyb                         | <input checked="" type="checkbox"/> Podłokietnik, schowek centralny - sprawdzenie działania |
| <input checked="" type="checkbox"/> Prowadnice i mechanizmy ustawienia foteli          | <input checked="" type="checkbox"/> Zagłówki  |



Dobrze



Źle



Nie dotyczy



## Ocena stanu technicznego 5.0



### Oświetlenie, wskaźniki, przyrządy

- |   |  |
|---|--|
| <input checked="" type="checkbox"/> Światła pozycyjne                             | <input checked="" type="checkbox"/> Oświetlenie wewnętrzne                     |
| <input checked="" type="checkbox"/> Światła do jazdy dziennej                     | <input checked="" type="checkbox"/> Gniazdo 12V DZIAŁANIE                      |
| <input checked="" type="checkbox"/> Światła mijania                               | <input checked="" type="checkbox"/> Kontrolki i oświetlenie tablicy wskaźników |
| <input checked="" type="checkbox"/> Światła drogowe                               | <input checked="" type="checkbox"/> Oświetlenie schowka                        |
| <input checked="" type="checkbox"/> Światła przeciwmgielne                        | <input checked="" type="checkbox"/> Sygnał dźwiękowy - sprawdzenie działania   |
| <input checked="" type="checkbox"/> Światła kierunkowskazów                       | <input checked="" type="checkbox"/> Radio - sprawdzenie działania              |
| <input checked="" type="checkbox"/> Światła awaryjne                              | <input checked="" type="checkbox"/> Nawigacja - sprawdzenie działania          |
| <input checked="" type="checkbox"/> Światła stop                                  | <input checked="" type="checkbox"/> Panel dotykowy ekranu głównego             |
| <input checked="" type="checkbox"/> Oświetlenie tablicy rejestracyjnej            | <input checked="" type="checkbox"/> Ustawienie zegara                          |
| <input checked="" type="checkbox"/> Oświetlenie bagażnika - sprawdzenie działania | <input checked="" type="checkbox"/> Funkcjonowanie wycieraczek przód/ tył      |
| <input checked="" type="checkbox"/> Światła cofania                               | <input checked="" type="checkbox"/> Funkcjonowanie spryskiwacza przód/ tył     |

### Ogrzewanie i klimatyzacja

- |   |  |
|---|--|
| <input checked="" type="checkbox"/> Sprawdzenie działania wentylatora | <input checked="" type="checkbox"/> Funkcjonowanie ogrzewania szyb       |
| <input checked="" type="checkbox"/> Panel sterujący nawiewami         | <input checked="" type="checkbox"/> Klimatyzacja - sprawdzenie działania |



Dobrze



Źle



Nie dotyczy



## Ocena stanu technicznego 5.0



### Kontrole w komorze silnika (bez demontażu elementów)

- |  |  |
|--|--|
| <input checked="" type="checkbox"/> Test Clip (wydruk defektów sterowników)              | <input checked="" type="checkbox"/> Kontrola szczelności układu chłodzenia         |
| <input checked="" type="checkbox"/> Olej silnikowy – sprawdzenie wycieków                | <input checked="" type="checkbox"/> Poziom płynu w zbiorniczku wyrównawczym        |
| <input checked="" type="checkbox"/> Olej silnikowy – kontrola poziomu                    | <input checked="" type="checkbox"/> Pomiar stężenia płynu chłodzącego              |
| <input checked="" type="checkbox"/> Praca silnika na biegu jałowym                       | <input checked="" type="checkbox"/> Poziom płynu hamulcowego                       |
| <input checked="" type="checkbox"/> Sprawdzenie sprawności układu baterii (BEV / PHEV)   | <input checked="" type="checkbox"/> Kontrola płynu w układzie wspomagania          |
| <input checked="" type="checkbox"/> Kontrola wiatraka silnika elektrycznego (BEV / PHEV) | <input checked="" type="checkbox"/> Sprawdzenie stanu klem i mocowania akumulatora |
| <input checked="" type="checkbox"/> Kontrola czujnika usterki izolacji (BEV/PHEV)        | <input checked="" type="checkbox"/> Test sprawności akumulatora (Midtronic)        |
| <input checked="" type="checkbox"/> Stan przewodów elastycznych                          |  |

### Samochód podniesiony do połowy wysokości (bez demontażu elementów)

- |  |  |
|--|--|
| <input checked="" type="checkbox"/> Tarcze i klocki hamulcowe - sprawdzenie stanu    | <input checked="" type="checkbox"/> Kontrola łożysk kół                          |
| <input checked="" type="checkbox"/> Bębny i szczęki (sprawdzenie stanu > 90.000 km)  | <input checked="" type="checkbox"/> Kontrola stanu ogumienia - zużycie / guzy    |
| <input checked="" type="checkbox"/> Przewody elastyczne układu hamulcowego           | <input checked="" type="checkbox"/> Kontrola stanu ogumienia - wysokość bieżnika |
| <input checked="" type="checkbox"/> Sprawdzenie stanu półosi napędowych              | <input checked="" type="checkbox"/> Ocena stanu felg                             |
| <input checked="" type="checkbox"/> Sprawdzenie stanu osłon podwozia                 | <input checked="" type="checkbox"/> Kontrola ciśnienia w oponach                 |
| <input checked="" type="checkbox"/> Kontrola drążków kierowniczych, przegubów, osłon | <input checked="" type="checkbox"/> Dokręcenie śrub kół właściwym momentem       |
| <input checked="" type="checkbox"/> Kontrola wahaczy                                 |  |



Dobrze



Źle



Nie dotyczy





## Ocena stanu technicznego 5.0



### Samochód podniesiony

- |   |  |
|---|--|
| <input checked="" type="checkbox"/> Szczelność i stan przewodów hamulcowych             | <input checked="" type="checkbox"/> Stan osłon termicznych                         |
| <input checked="" type="checkbox"/> Sprawdzenie wycieków z zespołu napędowego           | <input checked="" type="checkbox"/> Amortyzatory przednie - ocena szczelności      |
| <input checked="" type="checkbox"/> Sprawdzenie poduszek zawieszenia zespołu napędowego | <input checked="" type="checkbox"/> Amortyzatory tylne - ocena szczelności         |
| <input checked="" type="checkbox"/> Stan układu wydechowego - szczelność i korozja      | <input checked="" type="checkbox"/> Kontrola poduszek gumowych tylnego zawieszenia |
| <input checked="" type="checkbox"/> Stan wieszaków układu wydechowego                   |  |

### Jazda próbna

- |   |  |
|---|--|
| <input checked="" type="checkbox"/> Praca i osiągi silnika  | <input type="checkbox"/> Sprzęgło – sprawdzenie działania  |
| <input checked="" type="checkbox"/> Skuteczność działania wspomaganie układu hamulcowego          | <input checked="" type="checkbox"/> Skrzynia biegów – funkcjonowanie i zmiana biegów                         |
| <input checked="" type="checkbox"/> Działanie wspomaganie układu kierowniczego                    | <input checked="" type="checkbox"/> Układ wydechowy – głośność / wibracje                                    |
| <input checked="" type="checkbox"/> Zawieszenie przód/ tył /wibracje kół                          | <input checked="" type="checkbox"/> Skuteczność działania układu hamulcowego – hamulec ręczny / automatyczny |
| <input checked="" type="checkbox"/> Skuteczność działania układu hamulcowego – hamulec zasadniczy |  |



Dobrze



Źle



Nie dotyczy