



Cyfrowy certyfikat Samochodu Używanego

DACIA Sandero 21-

Sandero Stepway 1.0 TCe Comfort CVT

Oceny kategorii

Nadwozie **5.0**



Wnętrze **5.0**



Wyposażenie **4.5**



Opony **4.0**



Stan techniczny **5.0**



Ocena pojazdu 4.5



Dane pojazdu

VIN **UU1DJF00367854724**

Kolor **Szary**

Nr rejestracyjny **PL6976E**

Rok produkcji **2021**

Przebieg **24232**

Data I rejestracji **02-09-2021**

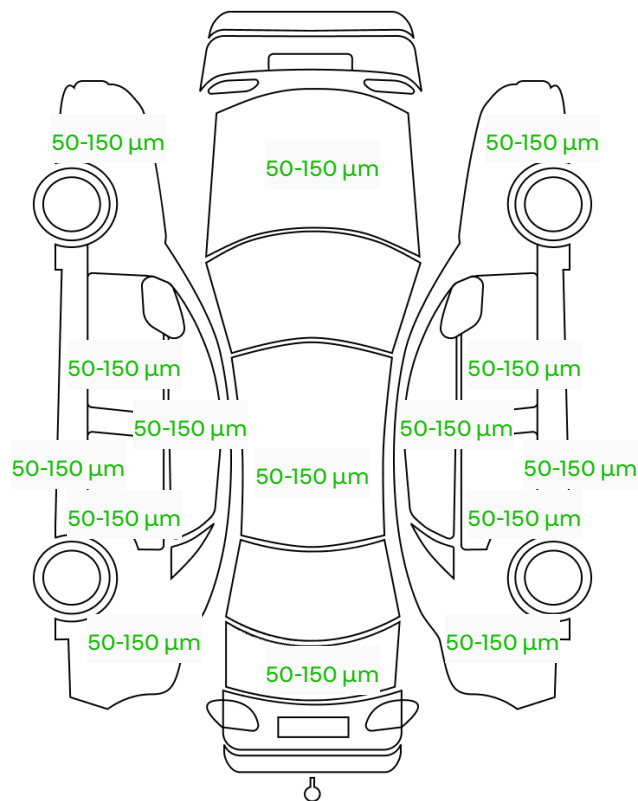
Prace do wykonania



Ocena nadwozia 5.0

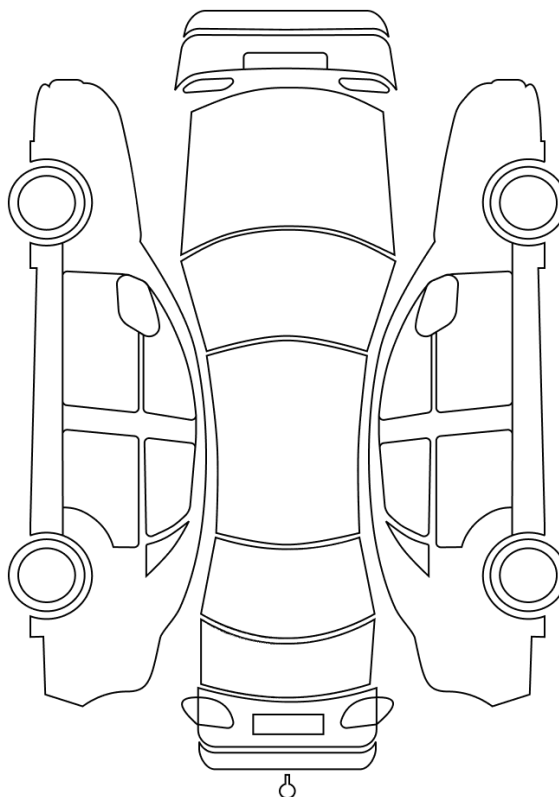


Grubość lakieru



Inspekcja nadwozia

- Odprysk / Rysa / Rysa z uszkodzeniem lakieru / Ubytek lakieru
- Pęknięcie
- Wgniecenie do 20mm / Wgniecenie powyżej 20mm
- Zabrudzenie
- Po naprawie
- Zła jakość naprawy
- Uszkodzenie
- Wiele uszkodzeń










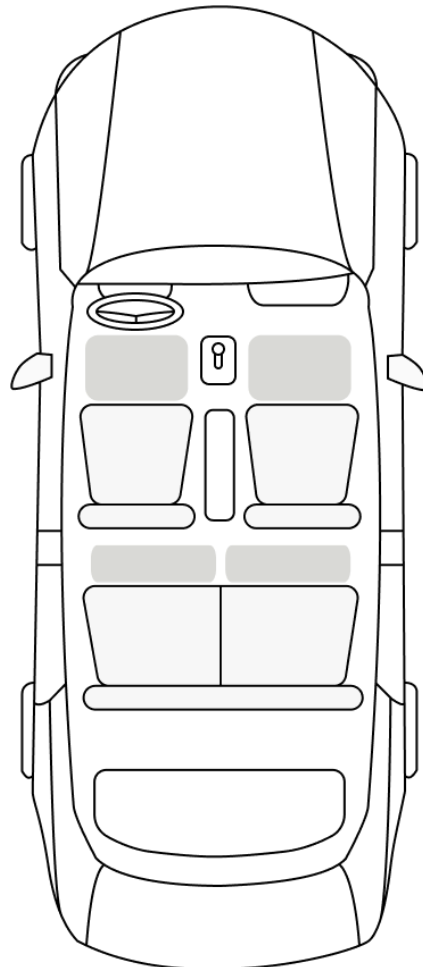


Ocena wnętrza 5.0



Inspekcja wnętrza

-  Zabrudzenie
-  Rysa
-  Odkształcenie
-  Pęknięcie
-  Inne Uszkodzenie
-  Uszkodzenie
-  Wiele uszkodzeń





Ocena kompletności wyposażenia 4.5



Apteczka



Instrukcja radia i nawigacji



Gaśnica



Zestaw naprawczy



Trójkąt



Koło zapasowe



Karta / kluczyk 2kpl



Podnośnik



Antena



Klucz do kół



Etui z instrukcją obsługi



Uchwyt holowniczy

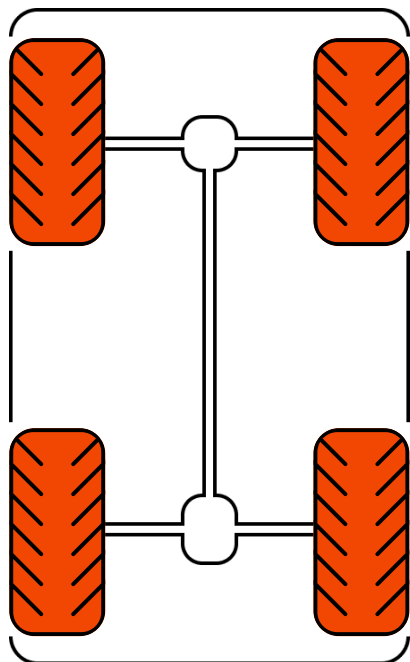


Ocena stanu opon 4.0



tyresCondition.summer

Stan opon



Oś przednia

Marka Continental

Model con

Rozmiar 17

Rok produkcji 2021

Oś tylna

Marka Continental

Model con

Rozmiar 17

Rok produkcji 2021



Ocena stanu technicznego 5.0



Sprawdzenie historii

- | | |
|--|--|
| <input checked="" type="checkbox"/> Sprawdzenie historii w ICM | <input checked="" type="checkbox"/> Filtr paliwa Diesel - sprawdzenie przebiegu (km) |
| <input checked="" type="checkbox"/> Sprawdzenie ciągłości przeglądów w ICM | <input checked="" type="checkbox"/> Świece - sprawdzenie przebiegu (km) |
| <input checked="" type="checkbox"/> Kontrola OTS | <input checked="" type="checkbox"/> Filtr powietrza - sprawdzenie przebiegu (km) |
| <input checked="" type="checkbox"/> Olej - sprawdzenie przebiegu (czas/km) | <input checked="" type="checkbox"/> Pasek rozrządu - sprawdzenie przebiegu (czas/km) |
| <input checked="" type="checkbox"/> Filtr oleju - sprawdzenie przebiegu (czas/km) | <input checked="" type="checkbox"/> Pasek osprzętu - sprawdzenie przebiegu (czas/km) |
| <input checked="" type="checkbox"/> Filtr przeciwpyłkowy - sprawdzenie przebiegu (czas / km) | <input checked="" type="checkbox"/> Płyn hamulcowy - sprawdzenie przebiegu (czas/km) |
| <input checked="" type="checkbox"/> Filtr paliwa - sprawdzenie przebiegu (km) | <input checked="" type="checkbox"/> Płyn chłodzący - sprawdzenie przebiegu (czas/km) |

Samochód na stanowisku

- | | |
|---|--|
| <input checked="" type="checkbox"/> Rygle drzw | <input checked="" type="checkbox"/> Sprawdzenie czujników systemu hands free |
| <input checked="" type="checkbox"/> Zawiasy / ograniczniki drzwi | <input checked="" type="checkbox"/> Pasy bezpieczeństwa, zwiacze i zamki pasów |
| <input checked="" type="checkbox"/> Sprawdzenie działania karty hands free/kluczyka | <input checked="" type="checkbox"/> Stan piór wycieraczek przód / tył |

Wnętrze samochodu

- | | |
|--|---|
| <input checked="" type="checkbox"/> Lusterka boczne i wsteczne - sprawdzenie działania | <input checked="" type="checkbox"/> Mechanizm regulacji koła kierownicy |
| <input checked="" type="checkbox"/> Mechanizm podnoszenia szyb | <input checked="" type="checkbox"/> Podłokietnik, schowek centralny - sprawdzenie działania |
| <input checked="" type="checkbox"/> Prowadnice i mechanizmy ustawienia foteli | <input checked="" type="checkbox"/> Zagłówki |



Dobrze



Źle



Nie dotyczy



Ocena stanu technicznego 5.0



Oświetlenie, wskaźniki, przyrządy

- | | |
|---|--|
| <input checked="" type="checkbox"/> Światła pozycyjne | <input checked="" type="checkbox"/> Oświetlenie wewnętrzne |
| <input checked="" type="checkbox"/> Światła do jazdy dziennej | <input checked="" type="checkbox"/> Gniazdo 12V DZIAŁANIE |
| <input checked="" type="checkbox"/> Światła mijania | <input checked="" type="checkbox"/> Kontrolki i oświetlenie tablicy wskaźników |
| <input checked="" type="checkbox"/> Światła drogowe | <input checked="" type="checkbox"/> Oświetlenie schowka |
| <input checked="" type="checkbox"/> Światła przeciwmgielne | <input checked="" type="checkbox"/> Sygnał dźwiękowy - sprawdzenie działania |
| <input checked="" type="checkbox"/> Światła kierunkowskazów | <input checked="" type="checkbox"/> Radio - sprawdzenie działania |
| <input checked="" type="checkbox"/> Światła awaryjne | <input checked="" type="checkbox"/> Nawigacja - sprawdzenie działania |
| <input checked="" type="checkbox"/> Światła stop | <input checked="" type="checkbox"/> Panel dotykowy ekranu głównego |
| <input checked="" type="checkbox"/> Oświetlenie tablicy rejestracyjnej | <input checked="" type="checkbox"/> Ustawienie zegara |
| <input checked="" type="checkbox"/> Oświetlenie bagażnika - sprawdzenie działania | <input checked="" type="checkbox"/> Funkcjonowanie wycieraczek przód/ tył |
| <input checked="" type="checkbox"/> Światła cofania | <input checked="" type="checkbox"/> Funkcjonowanie spryskiwacza przód/ tył |

Ogrzewanie i klimatyzacja

- | | |
|---|--|
| <input checked="" type="checkbox"/> Sprawdzenie działania wentylatora | <input checked="" type="checkbox"/> Funkcjonowanie ogrzewania szyb |
| <input checked="" type="checkbox"/> Panel sterujący nawiewami | <input checked="" type="checkbox"/> Klimatyzacja - sprawdzenie działania |



Dobrze



Źle



Nie dotyczy



Ocena stanu technicznego 5.0



Kontrole w komorze silnika (bez demontażu elementów)

- | | |
|--|--|
| <input checked="" type="checkbox"/> Test Clip (wydruk defektów sterowników) | <input checked="" type="checkbox"/> Kontrola szczelności układu chłodzenia |
| <input checked="" type="checkbox"/> Olej silnikowy – sprawdzenie wycieków | <input checked="" type="checkbox"/> Poziom płynu w zbiorniczku wyrównawczym |
| <input checked="" type="checkbox"/> Olej silnikowy – kontrola poziomu | <input checked="" type="checkbox"/> Pomiar stężenia płynu chłodzącego |
| <input checked="" type="checkbox"/> Praca silnika na biegu jałowym | <input checked="" type="checkbox"/> Poziom płynu hamulcowego |
| <input checked="" type="checkbox"/> Sprawdzenie sprawności układu baterii (BEV / PHEV) | <input checked="" type="checkbox"/> Kontrola płynu w układzie wspomagania |
| <input checked="" type="checkbox"/> Kontrola wiatraka silnika elektrycznego (BEV / PHEV) | <input checked="" type="checkbox"/> Sprawdzenie stanu klem i mocowania akumulatora |
| <input checked="" type="checkbox"/> Kontrola czujnika usterki izolacji (BEV/PHEV) | <input checked="" type="checkbox"/> Test sprawności akumulatora (Midtronic) |
| <input checked="" type="checkbox"/> Stan przewodów elastycznych | |

Samochód podniesiony do połowy wysokości (bez demontażu elementów)

- | | |
|--|--|
| <input checked="" type="checkbox"/> Tarcze i klocki hamulcowe - sprawdzenie stanu | <input checked="" type="checkbox"/> Kontrola łożysk kół |
| <input checked="" type="checkbox"/> Bębny i szczęki (sprawdzenie stanu > 90.000 km) | <input checked="" type="checkbox"/> Kontrola stanu ogumienia - zużycie / guzy |
| <input checked="" type="checkbox"/> Przewody elastyczne układu hamulcowego | <input checked="" type="checkbox"/> Kontrola stanu ogumienia - wysokość bieżnika |
| <input checked="" type="checkbox"/> Sprawdzenie stanu półosi napędowych | <input checked="" type="checkbox"/> Ocena stanu felg |
| <input checked="" type="checkbox"/> Sprawdzenie stanu osłon podwozia | <input checked="" type="checkbox"/> Kontrola ciśnienia w oponach |
| <input checked="" type="checkbox"/> Kontrola drążków kierowniczych, przegubów, osłon | <input checked="" type="checkbox"/> Dokręcenie śrub kół właściwym momentem |
| <input checked="" type="checkbox"/> Kontrola wahaczy | |



Dobrze



Źle



Nie dotyczy



Ocena stanu technicznego 5.0



Samochód podniesiony

- | | |
|---|--|
| <input checked="" type="checkbox"/> Szczelność i stan przewodów hamulcowych | <input checked="" type="checkbox"/> Stan osłon termicznych |
| <input checked="" type="checkbox"/> Sprawdzenie wycieków z zespołu napędowego | <input checked="" type="checkbox"/> Amortyzatory przednie - ocena szczelności |
| <input checked="" type="checkbox"/> Sprawdzenie poduszek zawieszenia zespołu napędowego | <input checked="" type="checkbox"/> Amortyzatory tylne - ocena szczelności |
| <input checked="" type="checkbox"/> Stan układu wydechowego - szczelność i korozja | <input checked="" type="checkbox"/> Kontrola poduszek gumowych tylnego zawieszenia |
| <input checked="" type="checkbox"/> Stan wieszaków układu wydechowego | |

Jazda próbna

- | | |
|---|--|
| <input checked="" type="checkbox"/> Praca i osiągi silnika | <input checked="" type="checkbox"/> Sprzęgło – sprawdzenie działania |
| <input checked="" type="checkbox"/> Skuteczność działania wspomaganie układu hamulcowego | <input checked="" type="checkbox"/> Skrzynia biegów – funkcjonowanie i zmiana biegów |
| <input checked="" type="checkbox"/> Działanie wspomaganie układu kierowniczego | <input checked="" type="checkbox"/> Układ wydechowy – głośność / wibracje |
| <input checked="" type="checkbox"/> Zawieszenie przód/ tył /wibracje kół | <input checked="" type="checkbox"/> Skuteczność działania układu hamulcowego – hamulec ręczny / automatyczny |
| <input checked="" type="checkbox"/> Skuteczność działania układu hamulcowego – hamulec zasadniczy | |



Dobrze



Źle



Nie dotyczy



Naprawy wykonane w serwisie po kontroli

naprawa wybieraka biegów